

**FICHE A PIQUER**

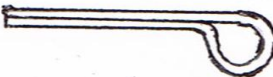
**QUANTITE :**

**TÔLE EPAISSEUR :**

Simple



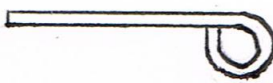
Double



Centrée

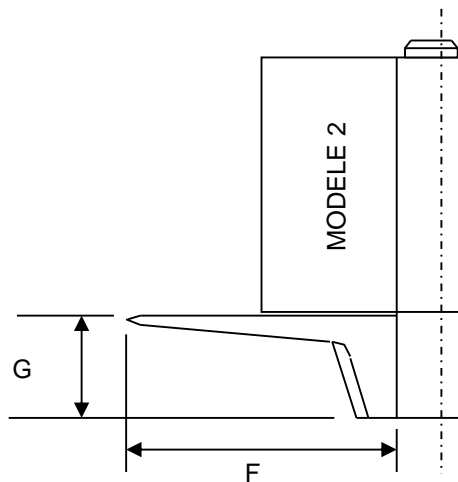
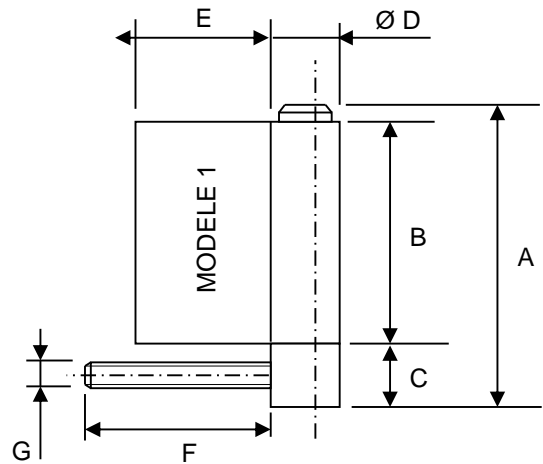


Alignée

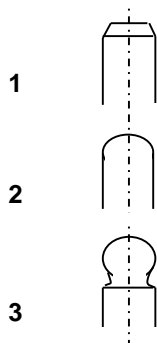


**FINITION :**

- Fer brut, à peindre
- Apprêt antirouille
- Forge + patine
- Autre .....



**FORME DE LA TÊTE :**



4 Autre (à préciser)

<b>A</b>	<b>E</b>
<b>B</b>	<b>F</b>
<b>C</b>	<b>G</b>
<b>Ø D</b>	